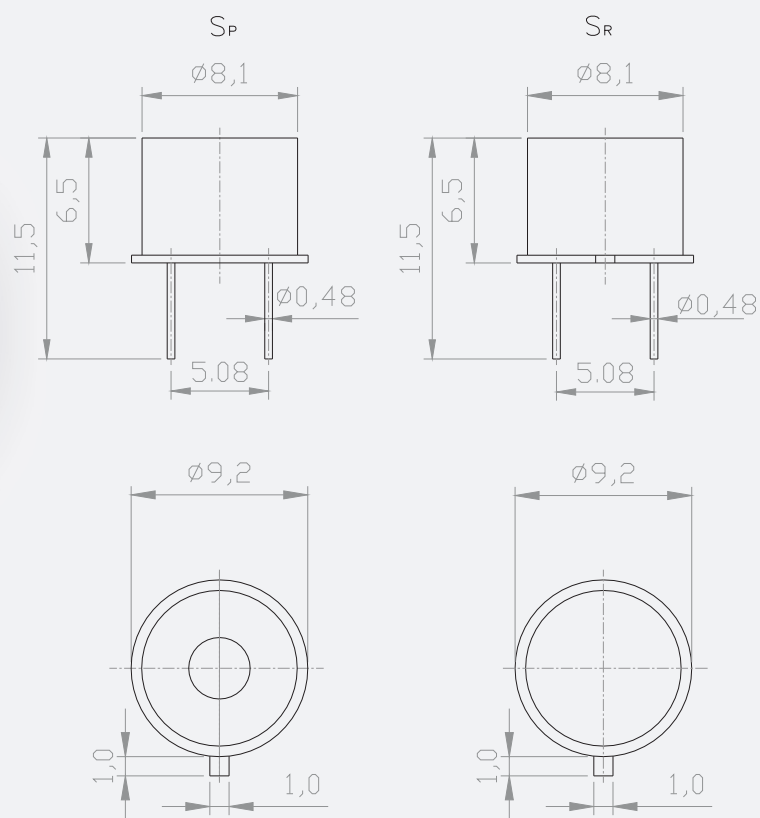
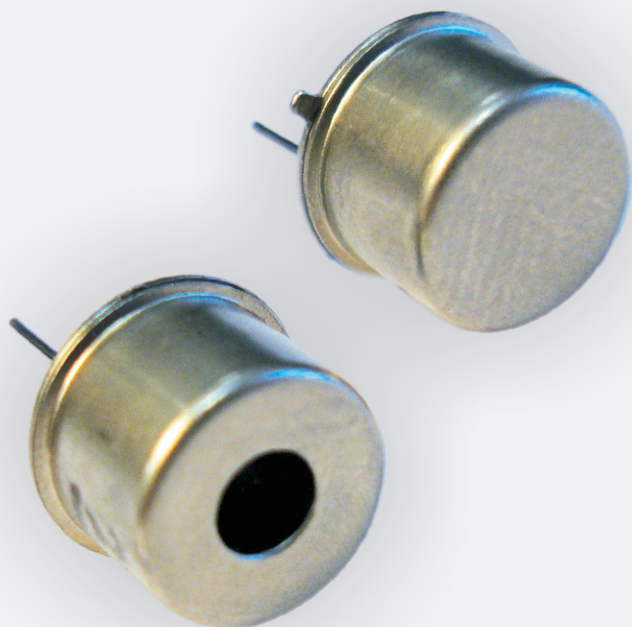


# PELLISTOR PC-12

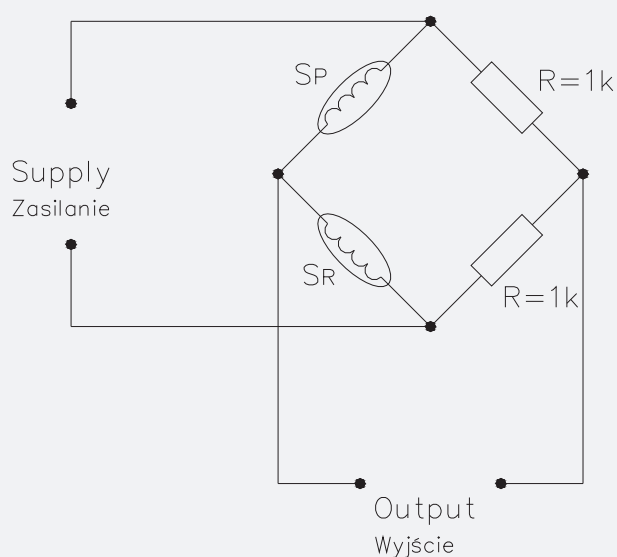


Unit dimensions/Wymiary: mm

## TECHNICAL DATA DANE TECHNICZNE

Gases Detected <i>Przeznaczenie</i>	Most combustible gases and vapours <i>Gazy wybuchowe i pary cieczy palnych</i>
Principle of operation <i>Zasada działania</i>	thermal conductivity <i>termokonduktometria</i>
Range <i>Zakres pomiarowy</i>	0 ÷ 100% V/V CH <sub>4</sub>
Operating Voltage <i>Napięcie zasilania</i>	(2.0 ± 0.1) V DC
Current <i>Pobór prądu</i>	< 300 mA
Output Sensitivity <i>Czułość</i>	> 1 mV/%CH <sub>4</sub>
Operating Mode <i>Rodzaj pracy</i>	continuous or impulsive <i>ciągła lub impulsowa</i>
Operating Temperature <i>Temperatura pracy</i>	-20°C ÷ +40°C
Humidity <i>Wilgotność</i>	0 ÷ 95% RH non-condensing

## Basic Measuring Circuit Podstawowy układ pomiarowy



SP – measurement element/element pomiarowy  
SR – reference element/element referencyjny