



I M1 Ex ia I
II 2G Ex ia II (CH₄)

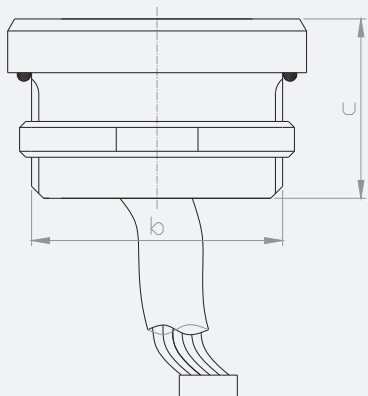
IP54

TECHNICAL DATA
DANE TECHNICZNE

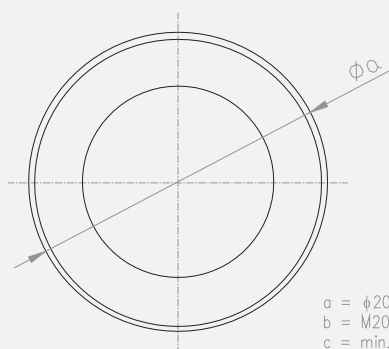
Gases Detected <i>Przeznaczenie</i>	Most combustible gases and vapours <i>Gazy wybuchowe i pary cieczy palnych</i>
Range (two subrange) <i>Zakres pomiarowy</i> <i>(dwa podzakresy)</i>	0 ÷ 100% LEL CH ₄ 0 ÷ 100% V/V CH ₄
Operating Voltage <i>Napięcie zasilania</i>	3.6 V ÷ 3.8 V DC (PC-41xx) 2.4 V ÷ 3.8 V DC (PC-42xx)
Current <i>Pobór prądu</i>	≤ 45 mA
Output Sensitivity <i>Czułość</i>	≥ 30 mV/%CH ₄ (0 ÷ 100% LEL) ≥ 2 mV/%CH ₄ (0 ÷ 100% V/V) CH ₄
Operating Mode <i>Rodzaj pracy</i>	continuous or impulsive <i>ciągła lub impulsowa</i>
Detecting sensor <i>Sensory pomiarowe</i>	PC-41xx (0-100% LEL) PC-42xx (0-100% V/V)
Poison Resistance <i>Odporność na zatrucia</i>	Silicone resistance (filter) <i>Związki silikonowe (filtr)</i>
Linearity <i>Linowość</i>	± 1,5% LEL up to 3% (CH ₄)
Response Time <i>Czas odpowiedzi</i>	T₉₀ ≤ 3s
Long Term Sensitivity Drift <i>Dryft czułości</i>	≤ 1% LEL (CH ₄)/month (0 ÷ 100% LEL)
Long Term Zero Drift <i>Dryft zera</i>	≤ 1% LEL (CH ₄)/month
Operating Temperature <i>Temperatura pracy</i>	-20°C ÷ +40°C
Humidity <i>Wilgotność</i>	0 ÷ 95% RH non-condensing
Certificate Number <i>Certyfikat</i>	KDB 06 ATEX 426
Available in version <i>Dostępne w wersjach</i>	SG-4/N (0 ÷ 100% LEL CH ₄) SG-4/W (0 ÷ 100% V/V CH ₄)



Side view
Widok z boku



Top view
Widok z góry



a = $\phi 20$ do $\phi 25$
b = M20x0,5; M21x1;
c = min. 12mm

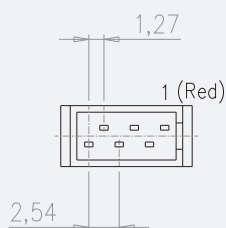
Enclosure/Obudowa:

Stainless Steel/Stal nierdzewna 1.4404 (316L)
TECAFORM-AH (POM-C)

Unit dimensions/Wymiary: mm

Pin view/Złącze

Producer: TE Connectivity
type: Micro-Match
7-215083-6



- 1 – Supply "+H" (Supply High Concentration Bridge PC-42xx)
(Zasilanie "+" mostka wysokich stężeń)
- 2 – Signal "H" (Output High Concentration Bridge PC-42xx)
(Wyjście mostka wysokich stężeń)
- 3 – Supply "-H" (Supply High Concentration Bridge PC-42xx)
(Zasilanie "-" mostka wysokich stężeń)
- 4 – Supply "+L" (Supply Low Concentration Bridge PC-41xx)
(Zasilanie "+" mostka niskich stężeń)
- 5 – Signal "L" (Output Low Concentration Bridge PC-41xx)
(Wyjście mostka niskich stężeń)
- 6 – Supply "-L" (Supply Low Concentration Bridge PC-41xx)
(Zasilanie "-" mostka niskich stężeń)

Another types of enclosures SG-1/NW

