

## EXPLOSIMETRISCHE MESSKAMMER EKP-1/N

**Explosimetrische Messkammer EKP-1/N** dient zu Detektion und Messung der Gaskonzentration und Dämpfe der brennbaren Flüssigkeiten im metrologischen Bereich bis 100% ihre Untere Explosion Grenze (UEG). Explosimetrische Messkammer EKP-1/N besitzt das Atex Zertifikat Typ EG mit Nummer:

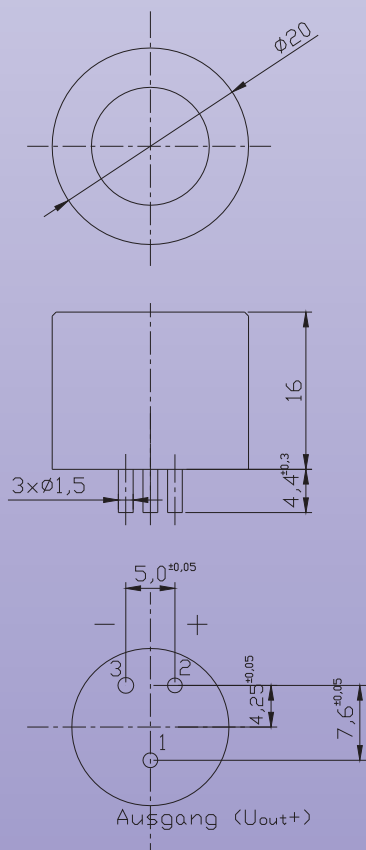
**FTZÚ 05 ATEX 0371X**

**Ex** II 2G EEx d ia IIC T5

Merkmale der Zulassung in Anklang mit obligatorischen Standarten sind erfüllt (Zertifikation im Gange).



### TECHNISCHE DATEN EKP-1/N



**Bezeichnung:** Explosimetrische Messkammer  
Typ EKP-1/N

**Bestimmung:** Detektion und Messung der explosiven  
Gase bis 100 % UEG

**Explosionsgeschütztes Bau:** **Ex** II 2G EEx d ia IIC T5

**Grenzleistung:** max 1W

**Messsensoren:** Pellistoren Typ PC-31xx besitzende  
Atex Zertifikat Typ EG KDB 04ATEX271U

**Ex** I M1 EEx ia I

**Ex** II 2G EEx ia II (CH<sub>4</sub>)

**Versorgungsspannung:** (3,0 ÷ 3,3) V DC  
(Die Spannung hängt von den geforschten Medien ab)

**Stromaufnahme:** ≤ 60mA

**Mindestempfindlichkeit:** 20mV/% CH<sub>4</sub> V/V

**Arbeitstemperatur:** -20°C ÷ +40°C

**Feuchtigkeit:** bis 95% rH ohne Kondensation

**Abmessungen:** ø20x16 mm

**Masse:** 25g

Um zusätzliche Information zu erhalten und ebenso über die Zusammenarbeit im Bereich der Forschungskammerprojektierung und dergleichen, bitten wir um den Kontakt mit unserer Firma.